

## بررسی ساختار و رفتار پیونده گوی سان در سازه های فضا کار

نسترن جدابایی دانشجوی کارشناسی مهندسی عمران، دانشگاه علم و صنعت ایران، تهران

حدیثه بلخاری قهی دانشجوی کارشناسی مهندسی عمران، دانشگاه علم و صنعت ایران، تهران

### چکیده

سازه های فضا کار، در دهه های اخیر توسعه چشمگیری یافته و دامنه کاربردی وسیعی در زمینه های مختلف صنعت ساختمان پیدا کرده اند. این سازه ها علاوه بر اینکه قابلیت فراوانی برای پوشش فضاهای بزرگ دارند دارای مقاومت لرزه ای قابل توجهی هم می باشند. اعضای خطی در آنها به گونه ای آرایش یافته اند که نیروها و تغییر شکل ها در سه بعد واقع می شوند. این سازه ها شامل سیستم اتصالات می باشد که به عنوان نمونه می توان سیستم پیونده گوی سان را نام برد و همچنین اعضای میله ای جزء دیگر آنها است... نتایج آزمایشگاهی خمشی، کششی و فشاری پیونده با نتایج تحلیلی مورد بررسی قرار گرفته و انطباق قابل قبولی را نشان می دهند..

**واژه های کلیدی: سیستم اتصالات، پیونده گوی سان، سازه فضا کار**

### ۱- مقدمه

سازه فضا کار، یک سیستم سازه ای است که اعضای خطی در آن به گونه ای آرایش یافته اند که نیروها به صورت سه بعدی منتقل می شوند. در یک سازه فضا کار، ترکیب شکل، بارهای داخلی و جابجایی های سازه در یک صفحه قرار نمی گیرند. در عمل سازه فضا کار به گروهی از سازه ها که شامل شبکه ها، چلیک ها، گنبدها، برج ها، شبکه های مخابراتی

و سیستم های پوسته ای اطلاق می شود. این سازه ها با بکارگیری مصالح مختلف مانند فولاد، آلومینیوم، چوب، بتن، کامپوزیت های تقویت شده با فیبر، شیشه و ... و یا ترکیبی از اینها ساخته می شود.

اولین بار الکساندر گراهام بل در سال ۱۹۰۶ یک شبکه چندلایه برای کایت پرواز ساخت. در این شبکه طول اعضاء یکسان اتصالات ساده و مدول آنها هرم مثلث القاعده بود. او اولین مهندسی است که حدود ۹۰ سال پیش نشان داد می توان با قرار دادن صحیح اعضاء سازه ای در کنار هم سازه ای مستحکم و سبک ساخت.

اولین سیستم صنعتی شبکه دولایه توسط ماکس منجرینگ هاوزن در سال ۱۹۴۲ به نام سیستم MERO ساخته شد. در این سیستم تعداد زیادی عضو به پیونده می توان متصل نمود. این سیستم تاکنون در حد وسیعی در سازه های فضا کار به کار برده شده است.

سازه های فضا کار از اجزای متناوب و هم اندازه تشکیل یافته اند که توسط پیونده ها مرتبط می شوند. پیونده ها (گره ها) در قابها مهم و ضروری هستند اما نقش آنها در سازه های فضا کار مهمتر است. زیرا معمولاً اعضاء بیشتری به آن متصل می شود و علاوه بر این، اعضاء در یک فضای سه بعدی قرار گرفته اند و بنابراین مکانیزم انتقال نیرو پیچیده تر است. نقش پیونده ها در سازه های فضا کار بقدری مهم است که بیشتر سیستم های فضا کار تجاری موفق، سیستم های پیونده ای استاندارد را به کار می برند. بنابراین پیونده ها در سازه های فضا کار معمولی پیچیده تر از سازه های معمول مانند خرپاهای صفحه ای هستند.

## ۲- طبیعت و سازه فضا کار<sup>۲</sup>

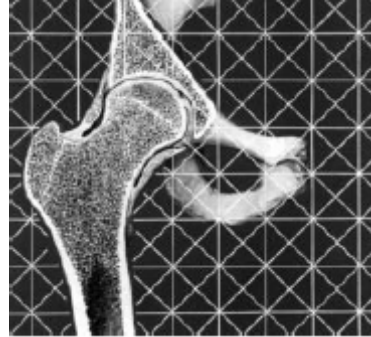
طبیعت به ما اجزای لازم همه سازه ها را نشان داده است. نوع بشر تنها از آنچه که از پیش خلق شده است، تقلید می کند. طبیعت بندرت منابع و امکانات را هدر می دهد مگر در جایی که بقای یک نسل و خلق نسل جدید در معرض خطر باشد. اقتصاد یکی از قوانین طبیعت است آنچه که مهم است ارتباط میان مصالح به کار رفته شده، فضایی که اشغال شده و ظرفیت باربری می باشد. این سیستم سازه ای سبک که از قوانین طبیعت تقلید می کند، پایه ای است که سازه های فضا کار MERO FORM بر آن بنا نهاده شده اند.

ساقه های بسیاری از گیاهان به شکل لوله با گره هایی می باشند که طول استاتیکی را کاهش می دهند. این ساقه ها اجزای سازه ای هستند که طرح شده اند تا تنش خمشی را به وسیله تغییر متناوب جهت نیرو تحمل نمایند. طرح داخلی یک استخوان، جدای از شکل لوله ای، شبکه ای از تکیه گاههای متداخل را هم نشان می دهد.

طرح وایستایی سیستم هابریه قوانین سازه ای طبیعت است که طی میلیونها سال در ترکیب کریستالها و آوارگانیزمها ثابت شده اند.



شکل (۲) مقایسه پیونده گوی سان و گره ساقه گیاهان



شکل (۱) طرح اتصال داخلی یک استخوان

### ۳- رفتار لرزه ای سازه های فضاکار<sup>۱</sup>

در دو دهه اخیر توجه زیادی به رفتار لرزه ای سازه های فضاکار در سطح جهان و به ویژه در کشورهای چین و ژاپن شده است. به عنوان مثال ساکا، رفتار تعداد زیادی از سازه های فضاکار در زلزله ۷/۲ ریشتری کوبه ۱۹۹۵ ژاپن گزارش نموده است. نکته جالب توجه در گزارش ساکائین است که وی هیچ موردی از تخریب سازه های فضاکار را در این زلزله سنگین مشاهده نکرده است و این تاکیدی بر استقامت و پایداری چشمگیری این نوع سازه ها در برابر زلزله است. تنه‌ماوردی را که وی به عنوان حالت شکست ذکر کرده عبارت است از بروز خرابی در محل اتصال سازه به تکیه گچاه بتنی، ترک در اتصالات و کماتش خمیری برخی از اعضا در مجاورت تکیه گاه. اتصالات هنگام زلزله می توانند هم کششی و هم فشاری باشند و در نتیجه طراحی آنها پیچیده گری بیشتری دارد

### ۴- سیستم پیونده گوی سان

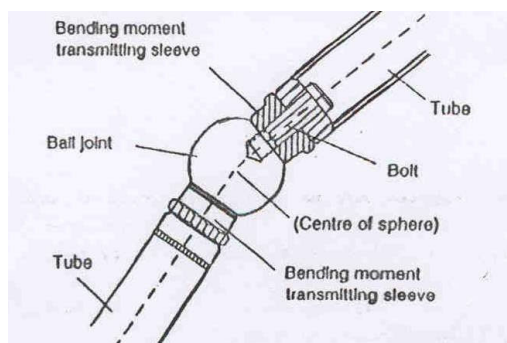
اجزای سیستم پیونده گوی سان شامل پیونده گوی سان، اعضاء لوله ای و قطعات اتصالی می باشند. برای مثال شکل های ۳ و ۴ نما و مقطع دو سیستم گوی سان MERO را نشان می دهد. شکل ۳ دارای اتصالات پیچی هم مرکز می باشد که می تواند اثرات ممان را کاهش دهد و تنها با نیروهای محوری کار کند. از سوی دیگر اتصال شکل ۴ که یک اتصال کلاسیک MERO نامیده می شود، می تواند مقداری ممان خمشی میان اعضاء و پیونده انتقال دهد<sup>۲</sup>.

---

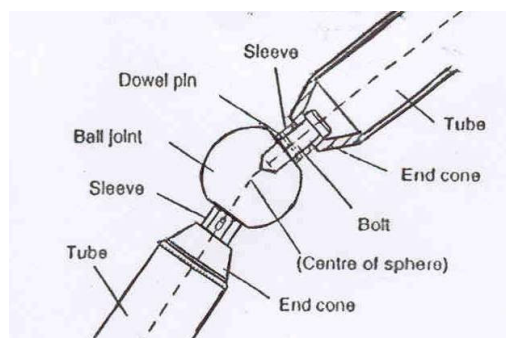
۱-مقدم،حسن،مهندسی زلزله:مبانی و کاربرد،انتشارات دانشگاه صنعتی شریف

۲- کاوه، علی- ثروتی، همایون، شبکه های عصبی مصنوعی در بهینه سازی سازه ها، مرکز تحقیقات ساختمان و مسکن: نشریه ک-

۳۲۰، چاپ اول (۱۳۷۹)



شکل (۴) اتصال خمشی



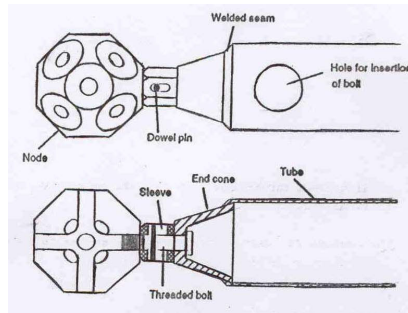
شکل (۳) اتصال محوری

اعضای سیستم های گوی سان عموماً لوله ای هستند و محور اعضاء از مرکز کره می گذرد. نقش گره ها در یک سازه فضا کار نگه داشتن اعضاء و انتقال مطمئن نیروها میان اعضاء می باشد. نقش اعضاء ثابت نگه داشتن گره ها در جایگاه سه بعدی صحیح خودشان می باشد و همچنین باید نیروهای داخلی را هم تحمل نمایند.

دلایل کاربرد اعضاء لوله ای عبارت است از:

- ۱- عضو لوله ای پروفیل هم مرکز دارد بنابراین لنگر دوم سطح آن در تمام جهات یکسان است. پس تا زمانی که کمناش مطرح باشد، عضو لوله ای دارای مقادیر حداقل و حداکثر لنگر دوم سطح نمی باشد.
  - ۲- قطر خارجی اعضاء لوله ای می توانند ثابت باشند و ضخامت لوله بر اساس نیروهای داخلی طرح شود. بدین ترتیب از نظر ظاهری می توان از لوله های با قطر مشابه ولی با توانایی متفاوت در باربری استفاده کرد. این مسئله در مورد پروفیل های استاندارد صحت ندارد زیرا مقدار لوله های استاندارد با قطر و ضخامت مختلف محدود است.
- در اینجا برای نمونه با ساختار سیستم گوی سان KK آشنا می شویم.

این سیستم برای پوشش سقف ها مانند شبکه دولایه یا شبکه های چند لایه برای ورزشگاه ها، سالن های چند منظوره، سایبان ها، آشیانه های هواپیما، سالن های شهر و ... به کار می رود. شکل ۵ مقطع و شکل آن را نشان می دهد.

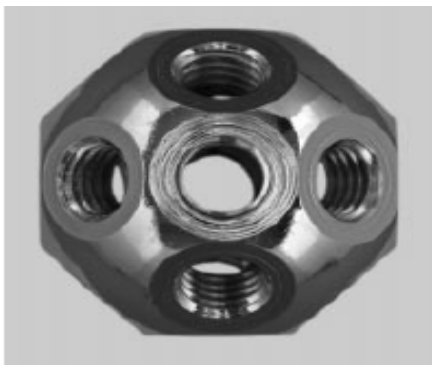


شکل (۵) مقطع و نمایونده گوی سان KK

این سیستم شامل گوی فولادی توپر با گوشه های حدیده کاری شده و اعضای لوله ای فولادی است. قطعات مخروطی شکل به دو انتهای لوله جوش می شوند که تحت زاویه ای معین توسط مهره ماسوره ها و پیچ های حدیده کاری شده به گوی متصل می شوند. مخروط را در تماس با گوی به نسبت شعاع گوی انحنا می دهند. جنس گوی و مخروط های انتهای اعضا نسبت به خود اعضا باید از فولاد مقاوم تری باشد. پیچ دارای یک مهره هرزگرد است. یک شیار در داخل پیچ تعبیه شده و میله نازکی از آن عبور می کند. از این میله به جای دسته برای سفت کردن پیچ استفاده می شود. به علت تولید کامپیوتری هر قطر و هر زاویه به آسانی و با دقت می تواند ساخته شود که البته برای سیستم های استاندارد عملی نمی باشد.

## ۵- مراحل تولید گره

(۱) گره های گوی سان توپر به صورت گرم آهنگری می شوند.



شکل (۷) گره M12



شکل (۶) گره M12

(۲) گره های خام سوراخ می شوند، نورد می شوند و در نهایت حدیده کاری می شوند.

(۳) همه گره ها بدون استثناء در حمام اسید گالوانیک ضعیف گالوانیزه می شوند.

(۴) سوراخ های زائد به وسیله حدیده کاری یا مواد پلاستیکی پوشیده می شوند تا از خوردگی داخلی جلوگیری شود.

پیچ ها از فولاد با مقاومت بالا ساخته می شوند و حدیده کاری می شود و به صورت الکترولیتی مانند گره ها گالوانیزه می شوند. تمامی مهره ماسوره ها به صورت گرم گالوانیزه می شوند. در سانتریفوژها حدیده کاری می شوند تا ضخامت حداقل لایه روی را تأمین نمایند.

## ۶- مراحل تولید اعضای لوله ای

- (۱) لوله به اندازه صحیح بریده می شود.
  - (۲) قطعات مخروطی انتهایی به هر دو سر لوله جوش می شوند.
  - (۳) اعضاء با مخروط های انتهایی گالوانیزه می شوند.
  - (۴) پیچ ها از طریق سوراخهای نزدیک انتهای لوله وارد می شوند.
- بنابراین برای وارد نمودن پیچ ها، لوله ها باید دارای یک سوراخ در نزدیکی هر انتها داشته باشند که این یکی از معایب سیستم های پیونده گوی سان است چراکه باعث ایجاد تمرکز تنش می شود و پیوستگی عضو از بین می رود. تاکنون مطالعات زیادی در این زمینه صورت گرفته است ولی نتایج نشان می دهد که علیرغم وجود این مشکل در سیستم های گوی سان، همچنان بهترین نوع سیستم می باشند<sup>۱</sup>.
- پیونده گوی سان بر دو نوع توپر و توخالی می باشد. در حقیقت تنها گوی سان های کوچک ، نسبتاً توپر هستند. در یک سیستم توپر عضو از خارج به گوی با پیچ شدن در سوراخ وصل می شود. در یک سیستم توخالی پیچ شدن از داخل گوی صورت می گیرد و این اصلی ترین وظیفه سازه توخالی است. توخالی ها معمولاً از توپر ها بزرگتر هستند چراکه باید پیچ شدن اجزاء در آنها صورت گیرد. در مواردی که اعضای اتصالی انتهایی مخروطی ندارند نیاز به گوی با اندازه بزرگتری می باشد<sup>۱</sup>.

## ۷- مکانیزم انتقال نیرو

در این اتصال در فشار نیروی فشاری همراه لوله به مخروط و سپس به مهره هرزگرد و در انتهابه گوی منتقل می شود و گوی تعادل نیروهای وارده را تأمین می کند و در کشش نیرو به مخروط و سپس به سرپیچ و ساق آن و بالاخره به گوی منتقل می شود. از آنجا که پیچ در گرفتن و انتقال نیروی فشاری مشارکت نمی کند باید سطح مقطع کوچکی داشته باشد تا مخروط و مهره هرزگرد از سطح اتکای کافی برخوردار باشند و برعکس در کشش باید پیچ از سطح مقطع کافی برخوردار باشد و مهره نقش مهمی را ایفا نمی کند.

## ۸- آزمایش کشش محوری اتصالات<sup>۲</sup>

پیونده با دو عضو در مقابل هم تحت کشش محوری آزمایش می شود. طرح شماتیک آن نشان داده شده است. موقعیت نیروهای کششی و جایی که مقدار کشیدگی اندازه گرفته می شود، در شکل نشان داده شده است. کشیدگی پیونده بوسیله یک جفت گیج که به طور قطری و در مقابل هم برای حذف نیروی گریز از مرکز قرار گرفته اند اندازه گیری می شوند. کششهای طولی در چهار موقعیت یکسان در اطراف لوله ها نیز اندازه گیری می شوند که نتایج آزمایش کشش برای همه نمونه های آزمایش شده به طور خلاصه در جدول ۱ نشان داده شده است .

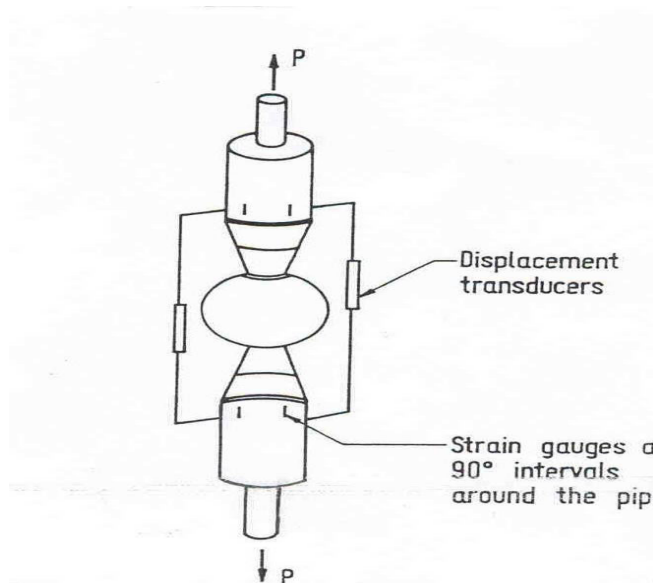
شکستگی به طور معمول در دو قسمت صورت می گیرد :

1-Tomatsuri, Hiroyuki, "Space Structure Forms & Systems", Maphil Thesis, March (1994)

2-S. Swaddiwudhipong, C.G. Koh & S.L. Lee, "Development & Experimental Investigation of a Space Frame Connector", Int. Journal of Space Structure, Vol. 9, No. 2, 1994

### شکل (۸)

اتصال تحت آزمایش کشش



۱- شکستگی بولت

۲- شکستگی جوش اتصال بین لوله و قسمت مخروطی آن.

رفتار سیستم اتصالات تحت کشش در ابتدا تابع بولتها می باشد و در همه موارد ارتباط بین نیروی به کار برده شده و کشیدگی سیستم تا زمان رسیدن به حد جاری شدن بولتها خطی است.

با ایجاد شکستگی در بولتها یا با کمی شکستگی ناهنگام در جوش اتصال لوله و قسمت مخروطی سیستم شکسته می شود. مقاومت کششی آزمایشی اتصال کننده ها به خوبی با

ظرفیت تئوری بولتها که در جدول (۱) آمده است، مقایسه می شود و تفاوت آنها کمتر از ۷٪ می باشد.

### جدول ۱- نتایج آزمایش کششی

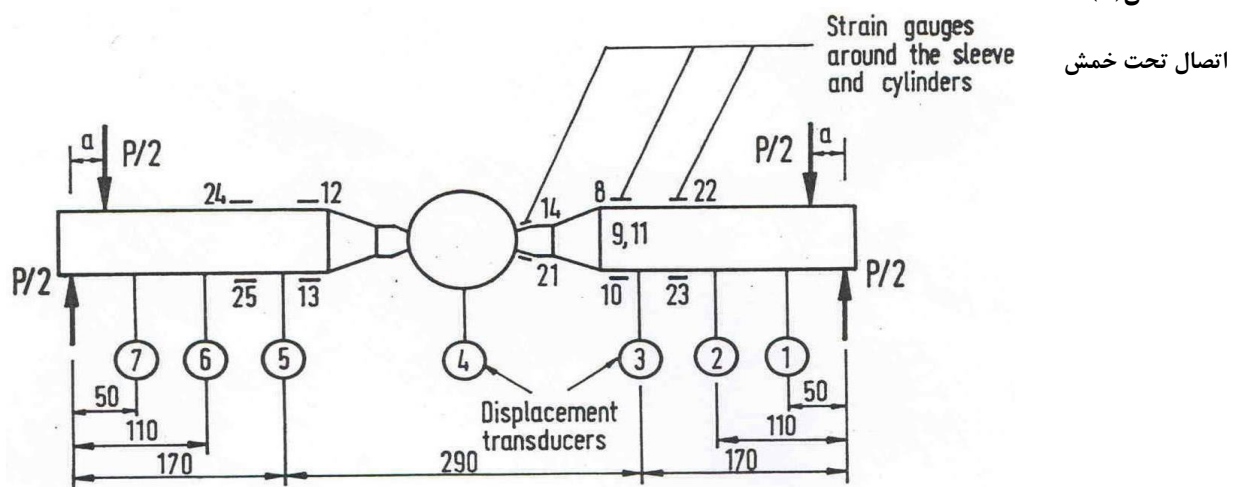
اندازه عضو (mm)	شماره نمونه	نتایج آزمایشگاهی (Kn)		ظرفیت پیش بینی شده پیچ (Kn)		نوع شکست
		حدنسبی	بارنهایی	جاری شدن	نهایی	

۴۸	۱	۷۲	۹۰	۷۱	۸۹	خرابی پیچ
	۲	۷۰	۸۲	۷۱	۸۹	خرابی جوش
۶۰	۱	۱۱۰	۱۶۱	۱۱۹	۱۵۱	خرابی پیچ
	۲	۱۱۰	۱۶۰	۱۱۹	۱۵۲	خرابی پیچ
۷۶	۱	۲۱۰	۲۷۵	۲۲۸	۲۹۴	خرابی جوش
	۲	۲۱۵	۲۸۲	۲۲۸	۲۹۴	خرابی جوش
۸۹	۱	۳۰۰	۳۶۵	۲۹۰	۳۷۳	خرابی جوش
	۲	۲۹۰	۳۵۰	۲۹۰	۳۷۳	خرابی جوش

## ۹- آزمایش خمشی اتصالات<sup>۱</sup>

اگرچه انتقال بار در یک سازه فضا کار به طور مستقیم از طریق عمل محوری اعضاء است، اثر خمش در پیوندها به طور معمول اجتناب ناپذیر است. رفتار سیستم اتصال تحت خمش با استفاده از آزمایشی که در شکل ۹ نشان داده شده، مشخص می شود. این آزمایش مشخص کننده سختی دورانی و ظرفیت خمشی سیستم متصل کننده است. این دو پارامتر به یادگیری بهتر رفتار همه سازه و هدایت آن به سمت طرح اقتصادی و ایمن کمک می کند. در شکل (۹) اعضاء توپر به جای اعضاء لوله ای در طرح عضو به منظور حذف دوران آن استفاده می شوند. نمونه ها تا مرحله شکستگی آزمایش می شوند. نتایج آزمایش خمشی به طور خلاصه در جدول ۲ آمده است.

شکل (۹)





جدول ۲- نتایج آزمایش خمشی

اندازه عضو (mm)	ظرفیت خمشی (KN-m)		سختی پیچشی (KN-m/rad)		نوع شکست
	آزمایشگاهی	تئوری	$K_{\theta 1}$	$K_{\theta 2}$	
۴۸	۰,۹۱	۱,۲۳	۱۶,۰	۴,۰	گسیختگی در عرض پیچ
۶۰	۲,۲۸	۱,۹۵	۴۶,۰	+	گسیختگی در عرض پیچ
۷۶	۳,۸۸	۳,۵۷	۷۲,۲	۱۱,۰۶	گسیختگی در عرض پیچ
۸۹	۵,۸۹	۴,۸۷	۹۵,۲	۲۴,۷	خمش اضافی پیچ

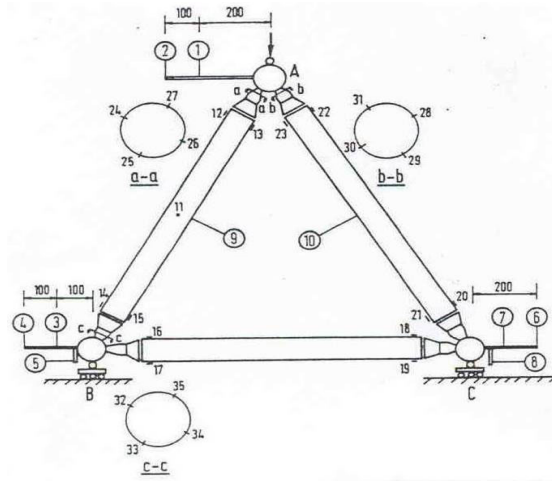
+اطلاعات آزمایشگاهی بدست نیامده است .

1-S.Swaddiwudhipong,C.G.Koh & S.L.Lee,"Development & Experimental Investigation of a Space Frame Connector",Int.Journal of Space Structure,Vol.9,No.2,1994

نمونه ها تحت گسیختگی عرضی یا خمش بیش از اندازه بولتها شکسته می شوند.نتایج حاصل از همه آزمایشهای خمشی نشان می دهد که ارتباط بین ممان خمشی و دوران پیونده ها غیرخطی است.غیرخطی بودن بیانگر این واقعیت است که مقاومت خمشی از رفتار مرگب بولتها و انتقال جزئی نیروی فشاری از طریق تماس سطح مقطع مهره ها بدست می آید.

### ۱۰- آزمایش فشاری محوری اتصالات

امکان آزمایش کششی به راحتی وجود دارد.آزمایش فشاری از آرایش مثلثی از سه عضو که در شکل(۱۰) نشان داده شده استفاده می شود که تحت یک نیروی رو به پائین عمودی که در بالای آن واقع می شود قرار می گیرد.در این مورد به رفتار کماتشی یک عضو با اندازه مربوطه و به سختی دورانی آن توجه می شود. موقعیت های انتخاب شده برای اندازه گیری دوران، تغییر مکان و کشش مشخص شده است.گیج هایاندازه گیری کرنش در اطراف مهره ها واقع شده اند و در هر انتها از اعضای لوله ای به طور قطری مقابل یکدیگر قرار می گیرند.



شکل (۱۰) اتصال تحت آزمایش فشاری

جدول ۳: نتایج آزمایش فشاری

اندازه عضو (mm)	سطح مقطع (mm <sup>2</sup> )	ضریب لاغری	نیروی کمانشی (KN)		نوع شکست
			آزمایشگاهی	تحلیل غیرخطی	
۴۸	۳۶۱	۷۴	۸۴	۱۰۲	کمانش عضو
۶۰	۵۶۹	۵۹	۱۳۶	۱۴۵	کمانش عضو
۷۶	۹۱۲	۴۷	۲۷۱	۲۴۸	کمانش عضو
۸۹	۱۱۲۶	۴۰	۳۰۵	۳۱۵	پیچش اضافی گره بالایی

### ۱۱- نتیجه گیری

یکی از مهمترین مزایای سازه های فضا کار سبکی آنهاست. زیرا مصالح به گونه ای توزیع می شوند که مکانیسم انتقال نیرو محوری (کششی یا فشاری) است. بنابراین در هر عضو تمام مصالح به طور یکسان به کار گرفت می شوند. در پوشش های با دهانه بزرگ، وقتی که وزن خود سازه نقش مهمی در بار نهایی دارد، سبکی اجزاء از اهمیت خاصی برخوردار است. سازه های فضا کار علیرغم سبکی وزن، جزء صلب ترین سازه می باشند و این به علت خاصیت سه بعدی بودن آنهاست و همچنین اعضای تشکیل یافته به طور کامل در باربری شرکت می کنند و خودشان را تقریباً با هر نوع بارگذاری تنظیم می نمایند. بنابراین اگر سازه فضا کار به درستی طراحی شود، در مقابل زلزله بسیار مقاوم خواهد بود. اعضای تشکیل یافته به گونه ای آرایش می یابند که برای همدیگر مهار باشند و بنابراین از کمانش اعضای منفرد در فشار جلوگیری کنند. سازه های فضا کار اغلب شکل بسیار جذابی از نظر معماری دارند نیاز به سقف کاذب ندارند.

## ۱۲- فهرست مراجع

- کاوه، علی- ثروتی، همایون، شبکه های عصبی مصنوعی در بهینه سازی سازه ها، مرکز تحقیقات ساختمان و مسکن: نشریه ک-

۳۲۰، چاپ اول (۱۳۷۹)

-مقدم، حسن، مهندسی زلزله: مبانی و کاربرد، انتشارات دانشگاه صنعتی شریف، تهران: فراهنگ، ۱۳۸۱

-Prof.Dr.Eng. Yoshikatsu Tsuboi."Analysis, Design & Realization O f Space Frames", IASS Working Group No.8

-MEROFORM brochure , "System & Function", (1994)

-S.Swaddiwudhipong, C.G.Koh & S.L.Lee, "Development & Experimental Investigation of a Space Frame Connector", Int. Journal of Space Structure, Vol.9, No.2, 1994